

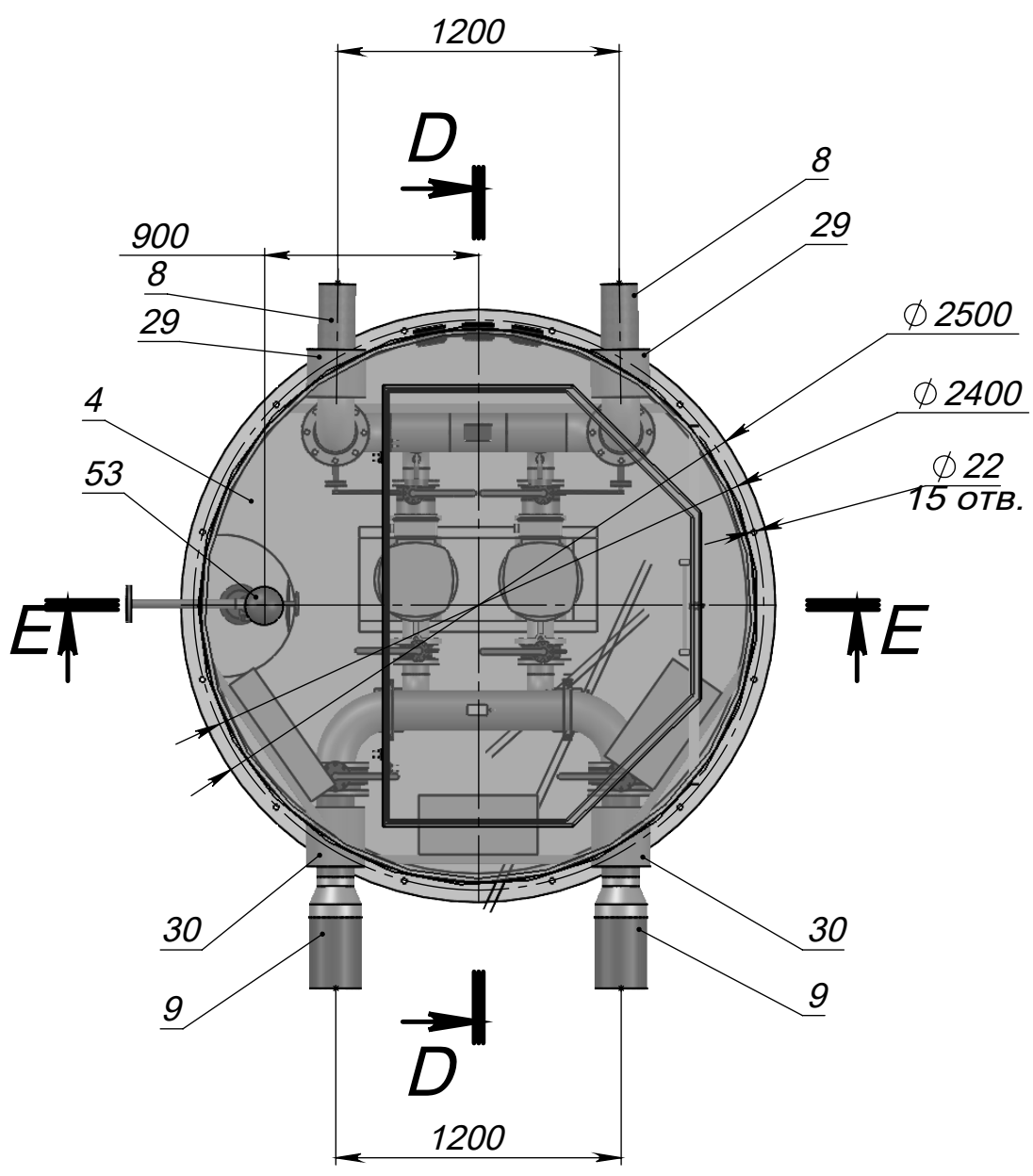
		ПОЗ	ОБОЗНАЧЕНИЕ	НАИМЕНОВАНИЕ	МАТЕРИАЛ	К-ВО		
Перв. примен.				Сборочные единицы				
		1	301000024226	Болтовая группа 2 А2 М16х40-20		6		
		2		Коллектор 1 DN150		1		
		3		Коллектор 2 DN150		1		
		4	312151221	Люк в сборе МН FG1 D2.2		1		
		5	312142751	Опора трубопровода А2 DN150 Н440		2		
		6	314121221	Подвод А2 Р2 DN32 L 1000		1		
		7		Подвод DN150		2		
		8		Подвод ПЭ100 160 SDR17		2		
		9		Подвод-переход 160-225 ПЭ100 SDR17		2		
		Справ. №		10	312142312209	Распорка А2 22 40х40-900		6
				11	312142312216	Распорка А2 22 40х40-1620		2
				12	3152615	Хомут сантехнический 2 StZn DN32 L 190		3
				13	3128411912	Рама 2 CNP DN100 St 10У 30х30		1
						Детали		
				14		Виброкомпенсатор Ду150		2
				15		Насос дренажный с поплавком 1 1/4"		1
				16		Шкаф управления		2
				17		Конвектор 1 кВт		1
18	61712112			Манометр аксиальный G1/2"		2		
Подп. и дата		19	617151	Реле сухого хода DANFOS G1.2 10 bar		1		
		20		Датчик давления G1.2 4-20мА 0-10 бар		1		
		21		Насос CNP TD100-27_2		2		
		22		Затвор поворотный дисковый пожарный DN150 с концевым выключателем		4		
		23		Затвор поворотный дисковый пожарный DN100 с концевым выключателем		4		
		24	731222211	Американка А2 Rc1 1 1/4" x R1 1 1/4"	AISI304	1		
		25	7312211	Бочонок А2 DN32 R1 1 1/4"	AISI304	1		
		26	453221312	Хомут 2 А2 DN150	AISI304	4		
		27	711124212	Болт А2 DIN933 М16х70	AISI304	4		
		28	713112241	Шайба А2 DIN125 М16	AISI304	4		
Взаим. инв. №		29	52311351	Труба НК ПВХ 250-200	ПВХ	2		
Подп. и дата								
Инв. № подл.								
21281285-СБ								
Изм. Лист № докум. Подп. Дата					Лит.	Масса		
Разраб. admin								
Пров.								
Т. контр.					Лист 1	Листов 6		
Н. контр.								
Утв.								
PNS150200.2265.9.225.160								

Перв. примен.	Поз	Обозначение	Наименование	Материал	К-во
Справ. №	30	52311351	Труба НК ПВХ 250-250	ПВХ	2
	31	4111141251	Круг FG1 15-2270	Стеклопластик 1	1
	32	4111141251	Круг FG1 15-2500	Стеклопластик 1	1
	33	41113161	Сектор трубный FG1 600x4xU180-200	Стеклопластик 1	1
	34		Труба СП 2200-6190	Стеклопластик 1	1
	35	4112114013	Труба СП 1000-200	Стеклопластик 1	1
	36		Труба СП 1500-200	Стеклопластик 1	1
	37	4112114811	Труба СП 1800-200	Стеклопластик 1	1
	38	4112113411	Труба СП 600-200	Стеклопластик 1	1
	39	317324211	Лестница м/п 6100	Стеклопластик 1	1
Подп. и дата	40	53031242	Труба квадратная FG 44x44x3-1510	Стеклопластик 1	4
	41	6141131	Задвижка резьбовая PN10 DN32	Чугун	1
	42		Клапан обратный тип 802 DN100	Чугун	2
	43		Клапан обратный шаровый резьбовой DN32 G1_1/4"	Чугун	1
	47	731225121	Муфта A2 DN15 G1/2"	AISI304	4
	48	6141432	Кран трехходовой резьбовой ВР G1/2"-НР G1/2"	Латунь	4
	49		Футорка Л DN10-8 R1/2"xRc1/4"	Латунь	4
	50		Комплекты		
	51	7317434261	Заглушка НК ПВХ 110	ПВХ	3
	52	73232643	Манжета резиновая ВК 123x110	Резина	4
Взам. инв. №	53	73174243261	Дефлектор вентиляционный ПП 110	Полипропилен	1
	54		Труба с раструбом НПВХ 110-350		1
	55	7142242	Анкерный болт StZn 20x200	StZn	15
Подп. и дата	21281285-СБ				
	Изм.	Лист	№ докум.	Подп.	Дата
Инв. № подл.	Разраб.	admin			
	Пров.				ПНС D2300 H6500
	Т. контр.				Лит. Масса Масштаб
	Н. контр.				3963 1:100
Утв.					Лист 2 Листов 6
PNS150200.2265.9.225.160					

Перв. примен.
Справ. №

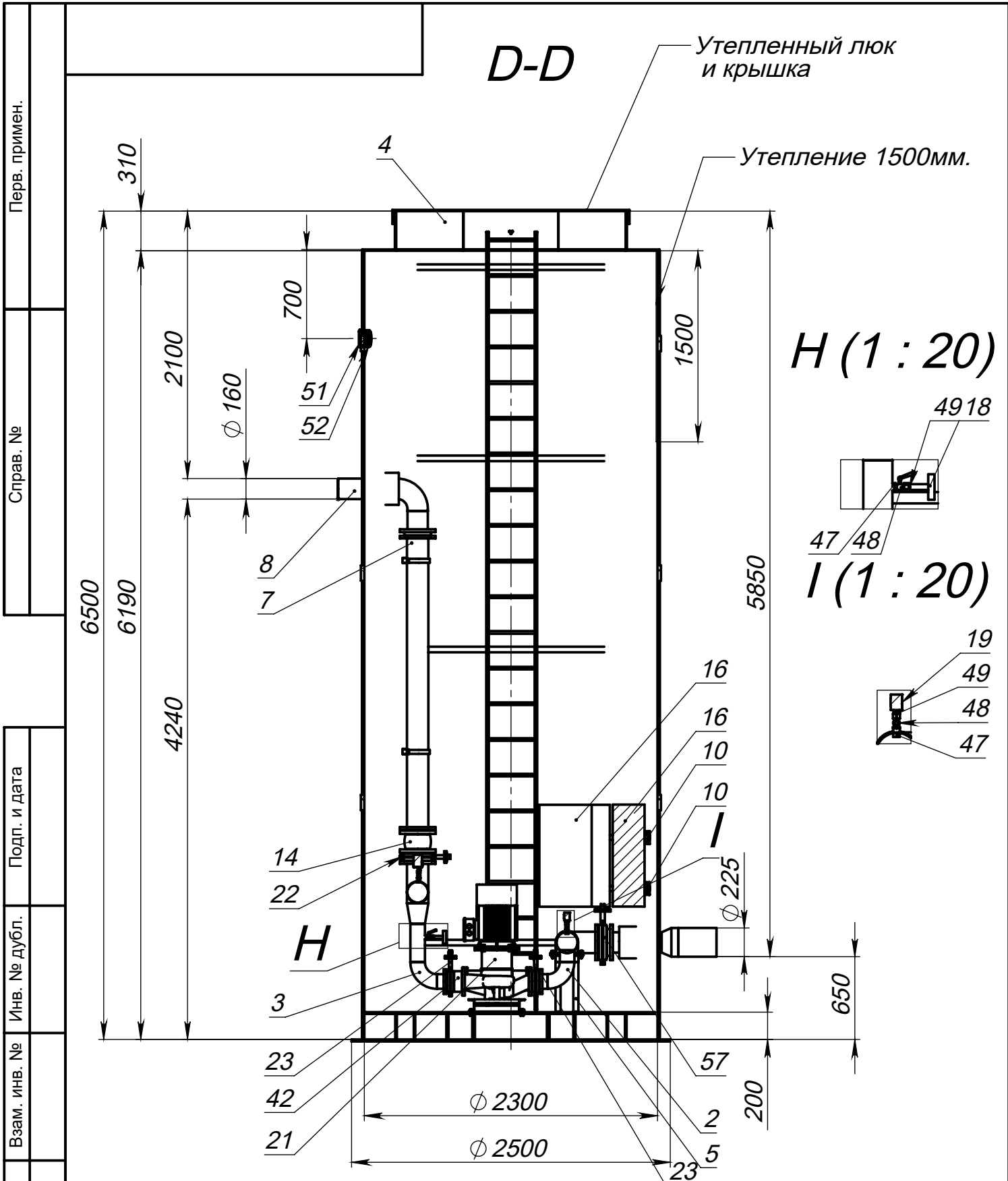
Подп. и дата
Инв. № дубл.
Взам. инв. №

Подп. и дата
Инв. № подл.



Изм.	Лист	№ докум.	Подп.	Дата
Разраб.	admin			
Пров.				
Т. контр.				
Н. контр.				
Утв.				

21281285-СБ		
Лит.	Масса	Масштаб
	3963	1:30
Лист 3		Листов 6
PNS150200.2265.9.225.160		



Перв. примен.
Справ. №

Подп. и дата

Инв. № дубл.

Взам. инв. №

Подп. и дата
Инв. № подл.

Изм.	Лист	№ докум.	Подп.	Дата
Разраб.	admin			
Пров.				
Т. контр.				
Н. контр.				
Утв.				

21281285-СБ				
ПНС D2300 H6500		Лит.	Масса	Масштаб
PNS150200.2265.9.225.160			3963	1:40
		Лист 4	Листов 6	