

КНС 1600x3700 СБ

Перв. примен.

Справ. №

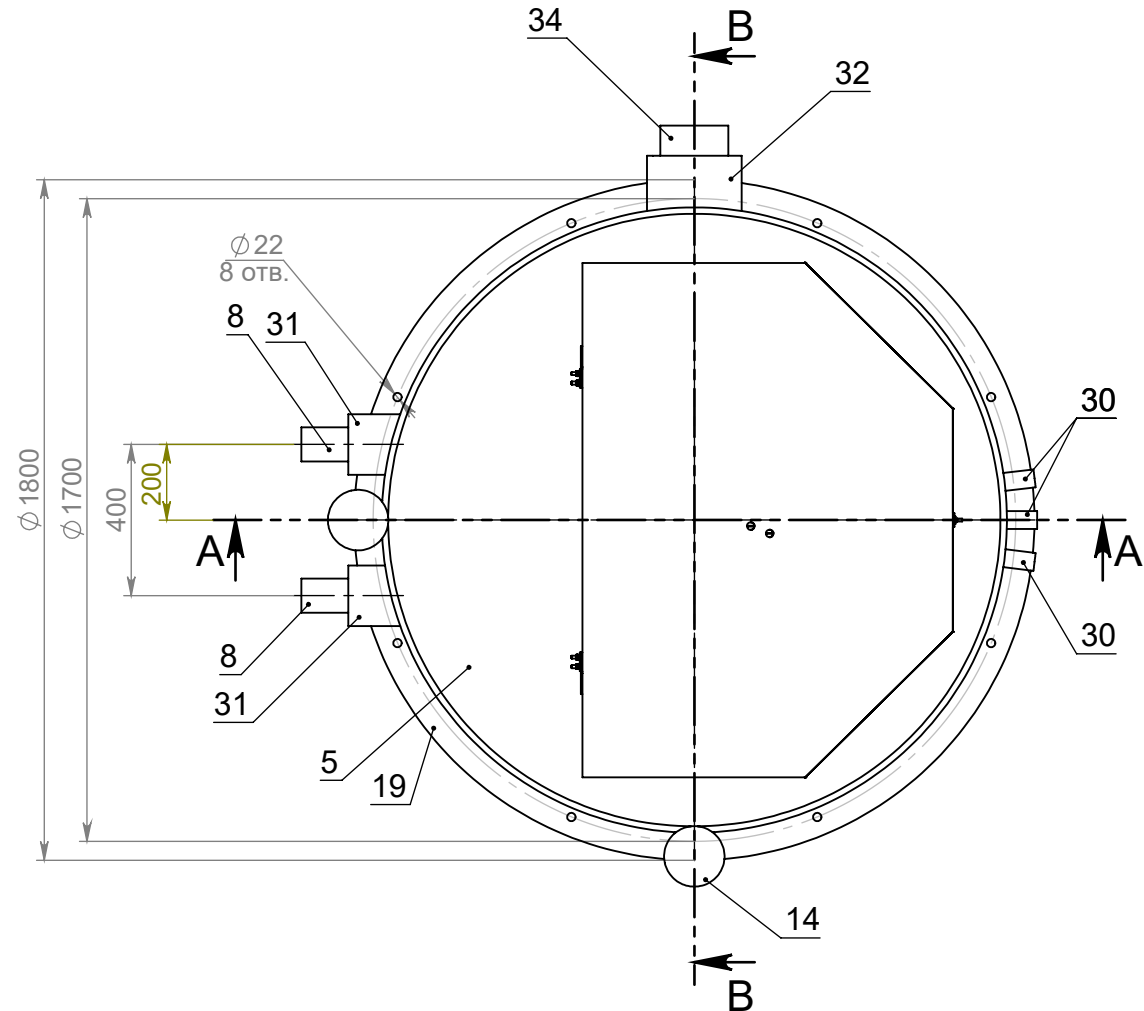
Подп. и дата

Индв. № дубл.

Взам. инв. №

Подп. и дата

Индв. № подл.

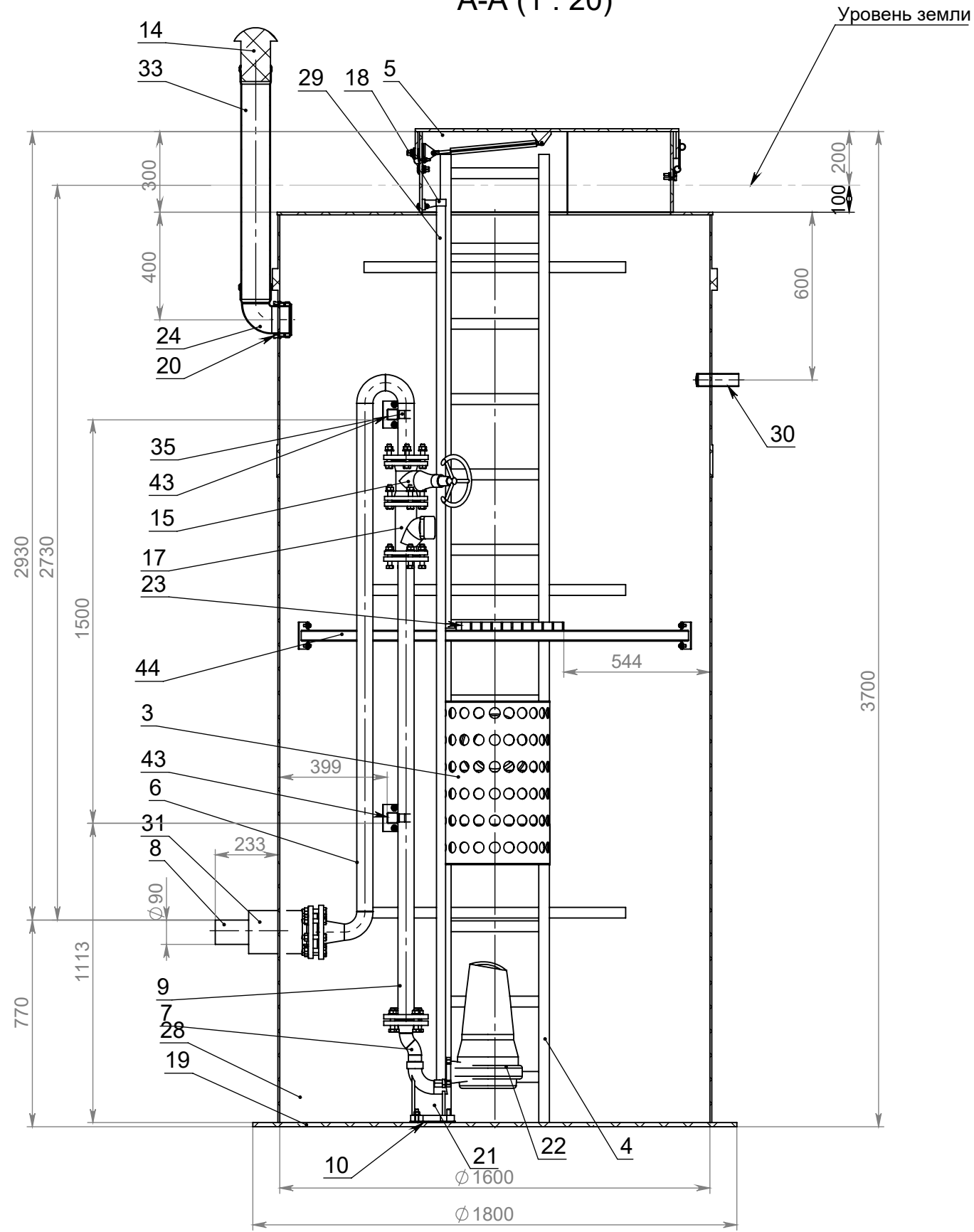


ПОЗ	НАИМЕНОВАНИЕ	МАТЕРИАЛ	К-ВО
1	Болтовая группа 1 А2 М16х80-55		48
2	Винтовая группа ПШЗ А2 М8х40-25		20
3	Корзина СП		1
4	Лестница 1 FG1 400х3.6	Стеклопластик 1	1
5	Люк в сборе МН FG1 D1.6		1
6	Отвод 131 А2 ПВ DN50		2
7	Отвод 2112 А2 Р1В1 DN40-50		2
8	Подвод 21 А2 ПЭ100 SDR26 90х3.5		2
9	Подвод А2 В2 DN50-1700		2
10	Рама А2 закладная 2 Grundfos DN40 L400		1
11	Распорка А2 16 40х40-1220		1
12	Анкерный болт StZn 20х200	StZn	8
13	Гайка А2 DIN934 М12	AISI304	6
14	Дефлектор вентиляционный ПП 110	Полипропилен	2
15	Задвижка фланцевая PN10 DN50	Чугун	2
16	Карабин пожарный StZn DIN5299С 5х50	StZn	8
17	Клапан обратный шаровый PN10 DN50 фланцевый	Чугун	2
18	Кронштейн Grundfos DN40	Чугун	2
19	Круг FG1 15-1800	Стеклопластик 1	1
20	Манжета резиновая ВК 123х110	Резина	2
21	Муфта насоса Grundfos DN40	Чугун	2
22	Насос Grundfos SEG40.09.2.50В	Чугун	2
23	Настил стеклопластик 930х400	Стеклопластик 3	1
24	Отвод 90 НК ПВХ-110	ПВХ	2
25	Петля капота АРТ.70158 StZn	StZn	2
26	Прокладка паронит DN50 D60.3	паронит	8
27	Прокладка паронит DN80 D88.9	паронит	2
28	Труба 4 FG1 1600х7-3375	Стеклопластик 1	1
29	Труба А2 DN25 D33.7-3250	AISI304	4
30	Труба ВК ПВХ 50х150	ПВХ	3
31	Труба НК ПВХ 160-200	ПВХ	2
32	Труба НК ПВХ 250-300	ПВХ	1
33	Труба НК с раструбом ПВХ 110-800	ПВХ	2
34	Труба ПЭ100 SDR26 D180х6.9-450	Полиэтилен	1
35	Хомут 2 А2 DN50	AISI304	4
36	Цепь короткозвенная StZn DIN766 LL4-5.0	StZn	2
37	Цепь короткозвенная StZn DIN766 LL4-6.5	StZn	2
38	Шайба А2 DIN125 М12	AISI304	6
39	Этикетка	Бумага	2
40	УПК 90		2
41	УПК 180		1
42	СПП 40х40х3 FG1-1000	Стеклопластик 1	3
43	Распорка А2 16 40х40-1420		2
44	Распорка А2 16 40х40-1440		1

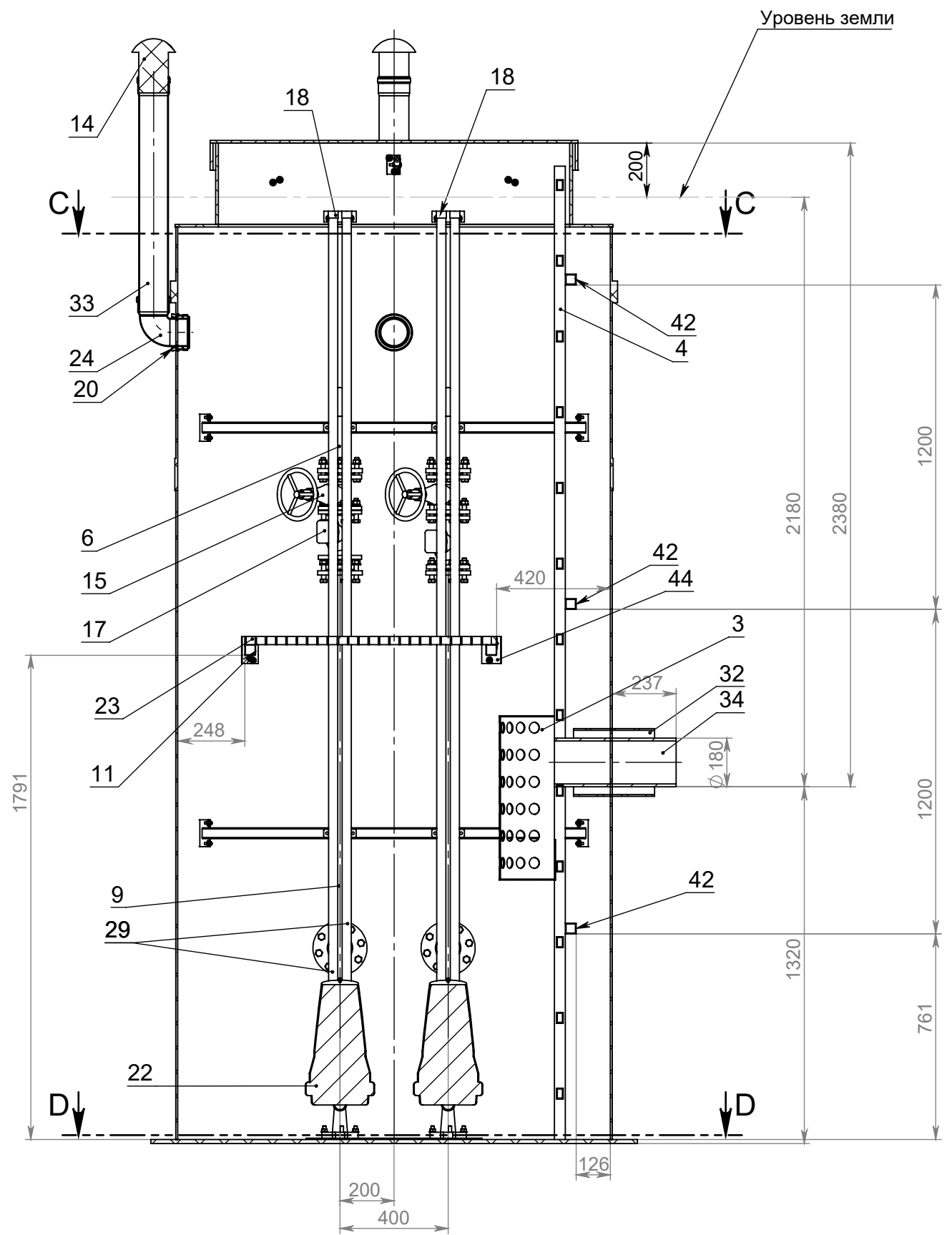
КНС 1600x3700 СБ

Изм.	Лист	№ докум.	Подп.	Дата	<b>КНС</b>	Лит.	Масса	Масштаб
Разраб.								1:50
Пров.								
Т. контр.						Лист 1	Листов 3	
Н. контр.								
Утв.								

A-A (1 : 20)



B-B (1 : 20)



Инв. № подл.	Подп. и дата
Взам. инв. №	Инв. № дубл.
Подп. и дата	Подп. и дата

Изм.	Лист	№ докум.	Подп.	Дата
------	------	----------	-------	------

КНС 1600x3700 СБ

Лист  
2