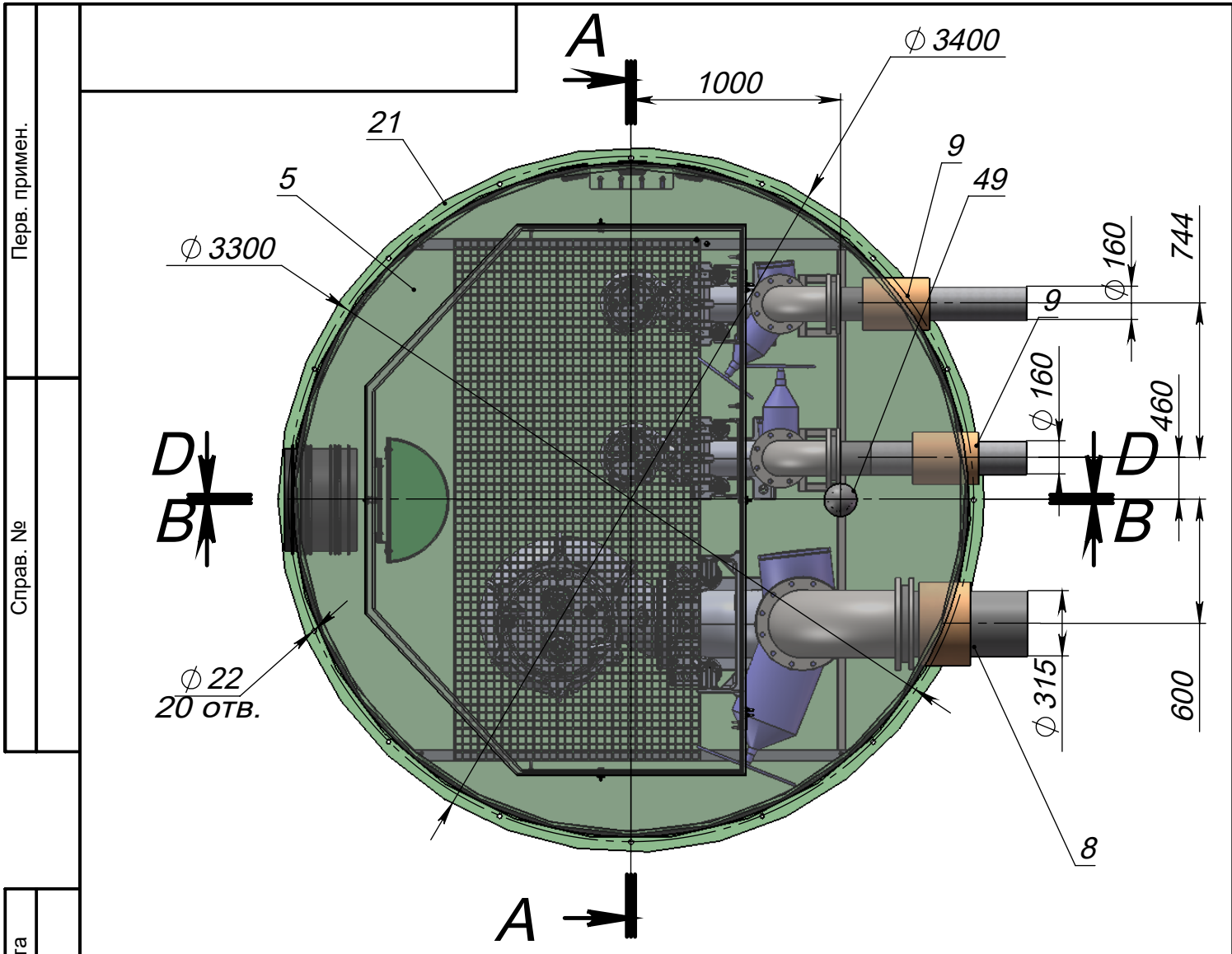


Перв. примен.	ПОЗ	ОБОЗНАЧЕНИЕ	НАИМЕНОВАНИЕ		МАТЕРИАЛ	К-ВО		
			Сборочные единицы					
Справ. №	1		Винтовая группа ПШЗ А2 М8х40-25			12		
	2		Корзина		Стеклопластик1	1		
	3		Отвод 121 А2 В2 DN150-100			2		
	4		Кронштейн для поплавков FG1 АвестПласт-СБ			1		
	5	312151304	Люк в сборе МН FG1 D3.2			1		
	6		Отвод 111 А2 В2 DN300			1		
	7	314136231	Подвод А2 В2 DN300-840			1		
	8	3141363192	Подвод ПЭ А2 ПВ DN300			1		
	9	314131312	Подвод ПЭ100 SDR17 D160 ПВ-А2			2		
	10	3121423230201	Распорка А2 32 40х40-2090			2		
	11	301004213	Рым СКЗ StZn М8-5			5		
	12	314131232	Подвод А2 В2 DN150 L 1505		AISI304	2		
	13	31214186922	Рама закладная 2 Leo DN150 L744			1		
	14	312142313225	Распорка А2 32 40х40-2500			2		
	15		Рама закладная 1 Leo DN300			1		
Подп. и дата			Детали					
	16	73174153	Муфта ремонтная ПЭ для трубы Корсис 4871400			1		
	17		Настил решетчатый СП ISO-FR 2300х1200			1		
	18	5144111	Лестница 1 400-4700		Стеклопластик1	1		
	19		Труба 5 FG1 3200-4900		Стеклопластик 1	1		
	20	4111141251	Круг FG1 15-3200		Стеклопластик 1	1		
	21	4111141251	Круг FG1 15-3400		Стеклопластик 1	1		
	22	614111311	Задвижка фланцевая PN10 DN150		Чугун	2		
	23	614111361	Задвижка фланцевая PN10 DN300		Чугун	1		
	24	614011311	Клапан обратный PN10 DN150		Чугун	2		
	25	614011361	Клапан обратный PN10 DN300		Чугун	1		
	26	52312261	Труба НК с раструбом ПВХ 110-500		ПВХ	1		
	30	51211223	Труба А2 DN40 D48.3-4900		AISI304	4		
	31		Кронштейн Leo DN150			2		
	32		Муфта Leo DN150			2		
33		Муфта Leo DN300			1			
34		Кронштейн Leo DN300			1			
35	51211241	Труба А2 DN65 D76.1-4900		AISI304	2			
36	453221362	Хомут 2 А2 DN300		AISI304	2			
37	453221312	Хомут 2 А2 DN150 D160 L80		AISI304	4			
38	52311351	Труба НК ПВХ 250-320		ПВХ	2			
39	52311411	Труба НК ПВХ 400-250		ПВХ	1			
Подп. и дата								
Инв. № подл.	Изм.	Лист	№ докум.	Подп.	Дата	Лит.	Масса	Масштаб
	Разраб.		Ois02					
	Пров.					KNS D3200 H5000		
	Т. контр.					KNS15032.320.50.2.150.400		
	Н. контр.					Лист 1	Листов 6	
Утв.								

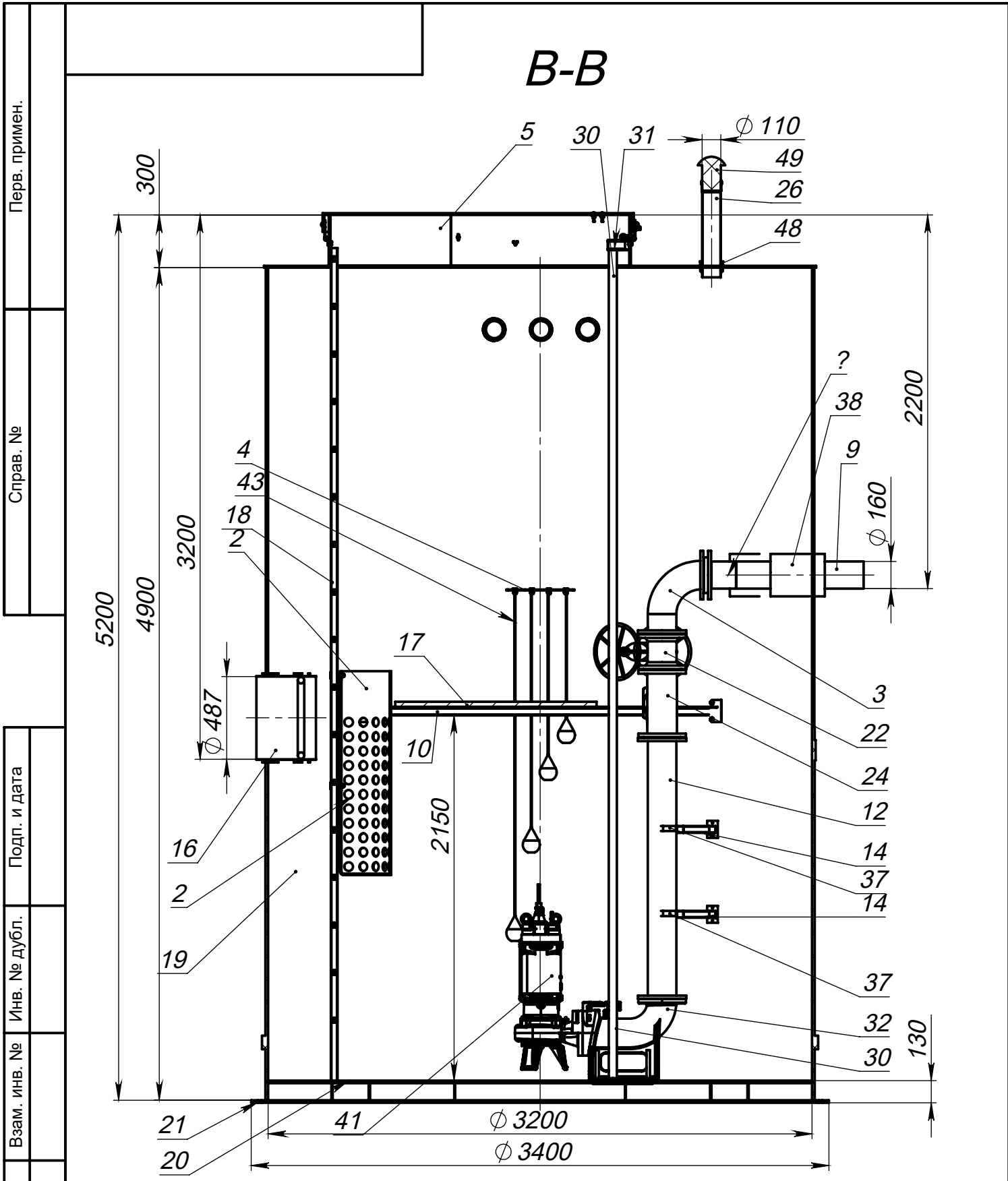


ПОЗ	ОБОЗНАЧЕНИЕ	НАИМЕНОВАНИЕ	МАТЕРИАЛ	К-ВО
		Комплекты		
40		Насос Leo 300WQ800-14-45		1
41		Насос Leo 150WQ150-20-15		2
42	7142242	Анкерный болт StZn 20x200	StZn	20
43		Датчик поплавковый		5
44	72112113	Цепь короткозвенная StZn DIN766 LL6-5.5	StZn	2
45	7232112	Карабин пожарный StZn DIN5299C 6x50	StZn	10
46		Цепь короткозвенная StZn DIN766 LL8-5.5	StZn	1
47		Цепь короткозвенная StZn DIN766 LL5-3.0	StZn	2
48	73232643	Манжета резиновая ВК 123x110	Резина	4
49	73174243261	Дефлектор вентиляционный ПП 110	Полипропилен	1
50	7317434261	Заглушка НК ПВХ 110	ПВХ	3

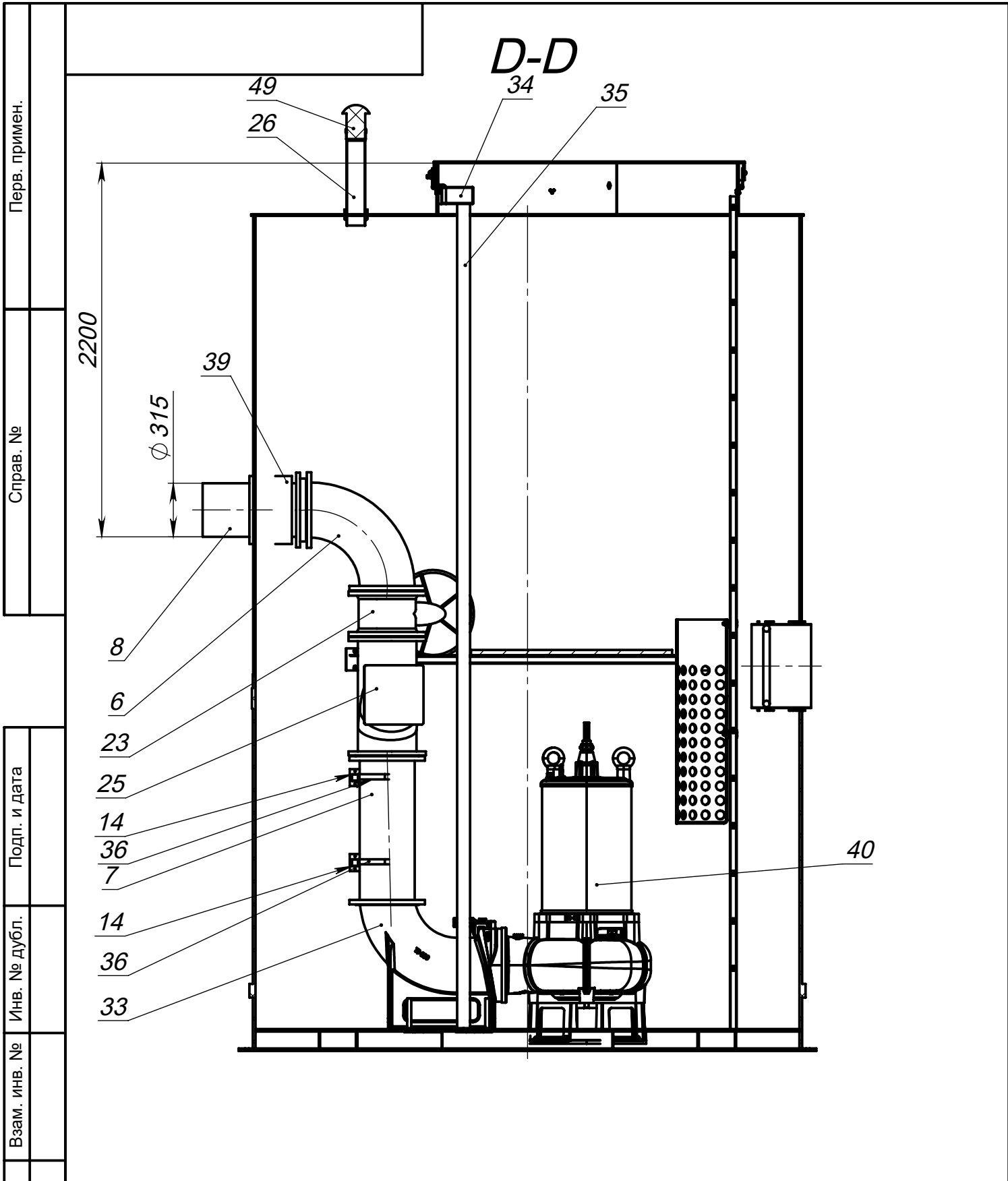
Изм.	Лист	№ докум.	Подп.	Дата	КНС D3200 H5000		
Разраб.		Ois02			Лит.	Масса	Масштаб
Пров.						3226.361:30	
Т. контр.					Лист 2	Листов 6	
Н. контр.							
Утв.							

Перв. примен.
Справ. №

Подп. и дата
Инд. № дубл.
Взам. инв. №
Подп. и дата
Инд. № подл.

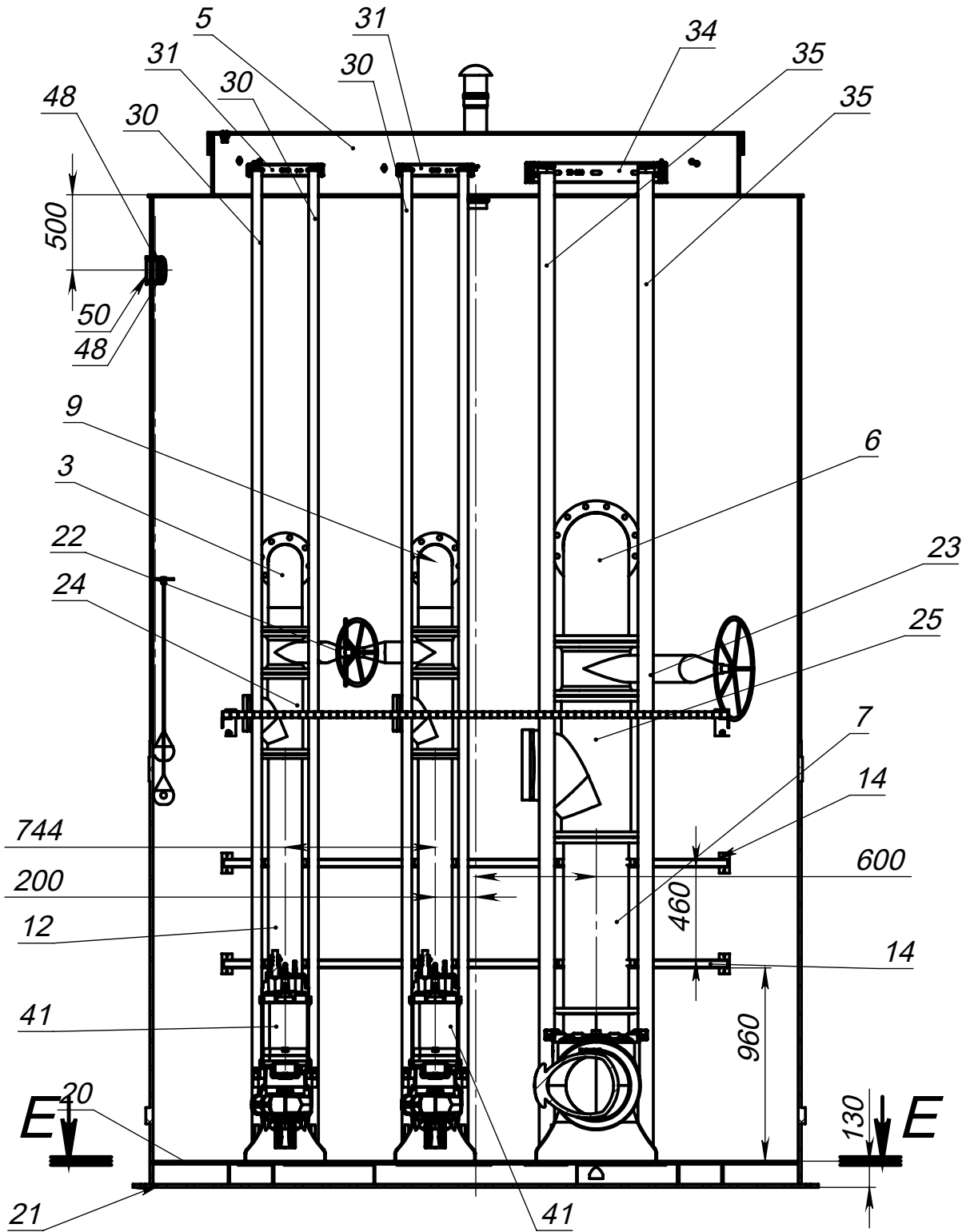


Перв. примен.	Справ. №	Подп. и дата	Инвар. № дубл.	Взам. инв. №	Инвар. №	Подп. и дата						
Инвар. № подл.	Т. контр.	Пров.	Разраб.	Изм.	Лист	№ докум.	Подп.	Дата	KHC D3200 H5000	Лит.	Масса	Масштаб
Утв.	Н. контр.								KNS15032.320.50.2.150.400	3226.361:30		
										Лист 3	Листов 6	



Перв. примен.	Справ. №	Подп. и дата	Инв. № дубл.	Взам. инв. №	Подп. и дата	Изм.	Лист	№ докум.	Подп.	Дата	KHC D3200 H5000	Лит.	Масса	Масштаб	
													3226.361:30		
Инв. № подл.						Разраб.	Ois02				KNS15032.320.50.2.150.400	Лист 4		Листов 6	
						Пров.									
						Т. контр.									
						Н. контр.									
						Утв.									

A-A



Перв. примен.

Справ. №

Подп. и дата

Взам. инв. №

Инв. № дубл.

Подп. и дата

Инв. № подл.

Изм.	Лист	№ докум.	Подп.	Дата
Разраб.		Ois02		
Пров.				
Т. контр.				
Н. контр.				
Утв.				

KNC D3200 H5000

KNS15032.320.50.2.150.400

Лит.	Масса	Масштаб
	3226.361:30	
Лист 5		Листов 6